

# Snow Pad – elektroniczna kamera na statywie

Podręcznik użytkownika

**Altix Sp. z o. o.**

Wersja 1.1



Producent:  
Zoomax Technology Co., Limited  
9F, Budynek D,  
Paradise Software Park,  
No.3 Xidoumen Road,  
Xihu District, Hangzhou,  
prowincja Zhejiang,  
310012, Chiny  
Tel: +86-571-87006308  
Faks: +86-571-87397220  
E-mail: [support@zoomax.com](mailto:support@zoomax.com)  
[www.zoomax.com](http://www.zoomax.com)

Dystrybutor:  
Altix Sp. z o.o.  
Ul. Modlińska 246C

03-152 Warszawa  
Tel: 22 510 10 90  
<https://www.altix.pl/>

Serwis:  
Altix Sp. z o.o.  
Ul. Robotnicza 1 lok. 908  
25-662 Kielce  
e-mail: [serwis@altix.pl](mailto:serwis@altix.pl)

## Spis treści

1. Wprowadzenie i użytkowanie .....	4
2. Bezpieczeństwo i konserwacja .....	4
3. Ogólny opis Snow Pad .....	5
3.1. Co znajduje się w opakowaniu .....	5
3.2. Przegląd Snow Pad.....	5
3.3. Rozpoczynanie pracy.....	6
Ustawianie kamery pod kątem .....	10
4. Podstawowa obsługa Snow Pad .....	11
4.1. Ładowanie akumulatora .....	11
4.2. Włączanie i wyłączanie zasilania .....	11
5. Informacje o aplikacji SnowPad.....	12
5.1. Ekran główny 1.....	13
Zakres powiększenia .....	14
Panoramowanie.....	14
Akumulator kamery Snow Pad .....	14
Powiększanie i zmniejszanie .....	14
Zdjęcie.....	14
Ostatnio zapisane.....	15
OCR i mowa syntetyczna .....	15
Tryb koloru .....	15
Regulacja poziomu kontrastu .....	15
Znajdź.....	15
Zmiana trybu pracy kamery .....	16
Więcej funkcji .....	18

5.2. Ekran główny 2.....	18
Widok szczegółowy .....	19
Selfie .....	19
Linie czytania i maski.....	20
Folder plików .....	20
Ustawienia.....	21
Blokada ostrości .....	21
Wstecz.....	21
5.3. Podgląd zdjęć, funkcja OCR i mowa syntetyczna .....	22
Tryb zdjęcia i tryb tekstu.....	22
Czytaj .....	22
Szybkość czytania .....	23
Dzielenie tekstu .....	23
Obracanie obrazu .....	24
Edycja.....	24
Usuń .....	24
5.4. Edycja obrazu .....	25
Wyjście .....	25
Zapisz.....	25
Cofnij .....	26
Obracanie obrazu .....	26
Pędzel .....	26
Tryb kolorów .....	26
Przycinanie .....	26
Rozmywanie obrazu.....	27
5.5. Folder plików .....	27
5.6. Ustawienia .....	28
Ikony na ekranie głównym .....	28
Ikony na ekranie widoku obrazu .....	29
OCR i mowa syntetyczna .....	29
Tryb kolorów .....	29
Kolor linii.....	29
Patrz w górę .....	29
Podpowiedzi głosowe .....	29

Film pokazowy.....	29
Częstotliwość napięcia .....	29
Reset.....	29
Oprogramowanie.....	29
6. Aktualizacja oprogramowania.....	29
7. Specyfikacja .....	30
8. Rozwiązywanie problemów .....	30
9. Serwis i wsparcie.....	31
10. Certyfikacja i zgodność.....	31

## 1. Wprowadzenie i użytkowanie

Dziękujemy za wybranie Snow Pad, uniwersalnej, przenośnej kamery elektronicznej firmy Zoomax. Dokładamy wszelkich starań, by zapewnić wysokiej jakości obrazy, bardziej komfortowe wrażenia, większy obszar do czytania i pisania, przy użyciu obiektywu z 7-krotnym zoomem optycznym HD, stabilnego wspornika i bardzo łatwej obsługi. Kamera Snow Pad może być używana w biurowej sali konferencyjnej, a także w szkole czy na uczelni. Produkt przeznaczony jest dla osób ze starczowzrocznością i słabym wzrokiem.

Prosimy o uważne przeczytanie niniejszego podręcznika użytkownika. Podręcznik pomoże lepiej zrozumieć funkcje Snow Pad.

Nieustannie staramy się ulepszać nasze produkty. Dlatego możliwe, iż niniejszy podręcznik nie będzie w najnowszej wersji. Najbardziej aktualny podręcznik użytkownika w wersji angielskojęzycznej można pobrać w zakładce pomocy technicznej pod adresem [www.zoomax.com](http://www.zoomax.com).

## 2. Bezpieczeństwo i konserwacja

By utrzymać Snow Pad w optymalnym stanie należy stosować się do poniższych zaleceń:

- By uniknąć ryzyka pożaru, nie należy wystawiać Snow Pad na działanie nadmiernego ciepła lub bezpośredniego światła słonecznego.
- Snow Pad należy używać w środowisku, w którym temperatura wynosi od +10 do +40 stopni C.

- Snow Pad należy przechowywać w temperaturze od 0 do +30 stopni C. Dopuszczalna wilgotność powinna wynosić < 70%.
- Snow Pad należy przechowywać w suchym, ciemnym, czystym, wentylowanym, niekorozyjnym środowisku.
- By uniknąć ryzyka uszkodzenia elektrycznego, Snow Pad należy trzymać z dala od płynów i chemikaliów.
- By uniknąć ryzyka porażenia prądem, nie należy podejmować prób demontażu urządzenia. Zgłoszenia serwisowe należy kierować do Zoomax lub autoryzowanego punktu napraw.
- Przed czyszczeniem należy zawsze odłączyć Snow Pad od zasilania. Do czyszczenia obudowy trzeba używać ściereczki dołączonej do zestawu lub innej miękkiej, wilgotnej ściereczki.
- Nie należy ładować urządzenia za pomocą zasilacza i kabli innych niż te dołączone do produktu.

## 3. Ogólny opis Snow Pad

### 3.1. Co znajduje się w opakowaniu

W opakowaniu znajdują się następujące elementy:

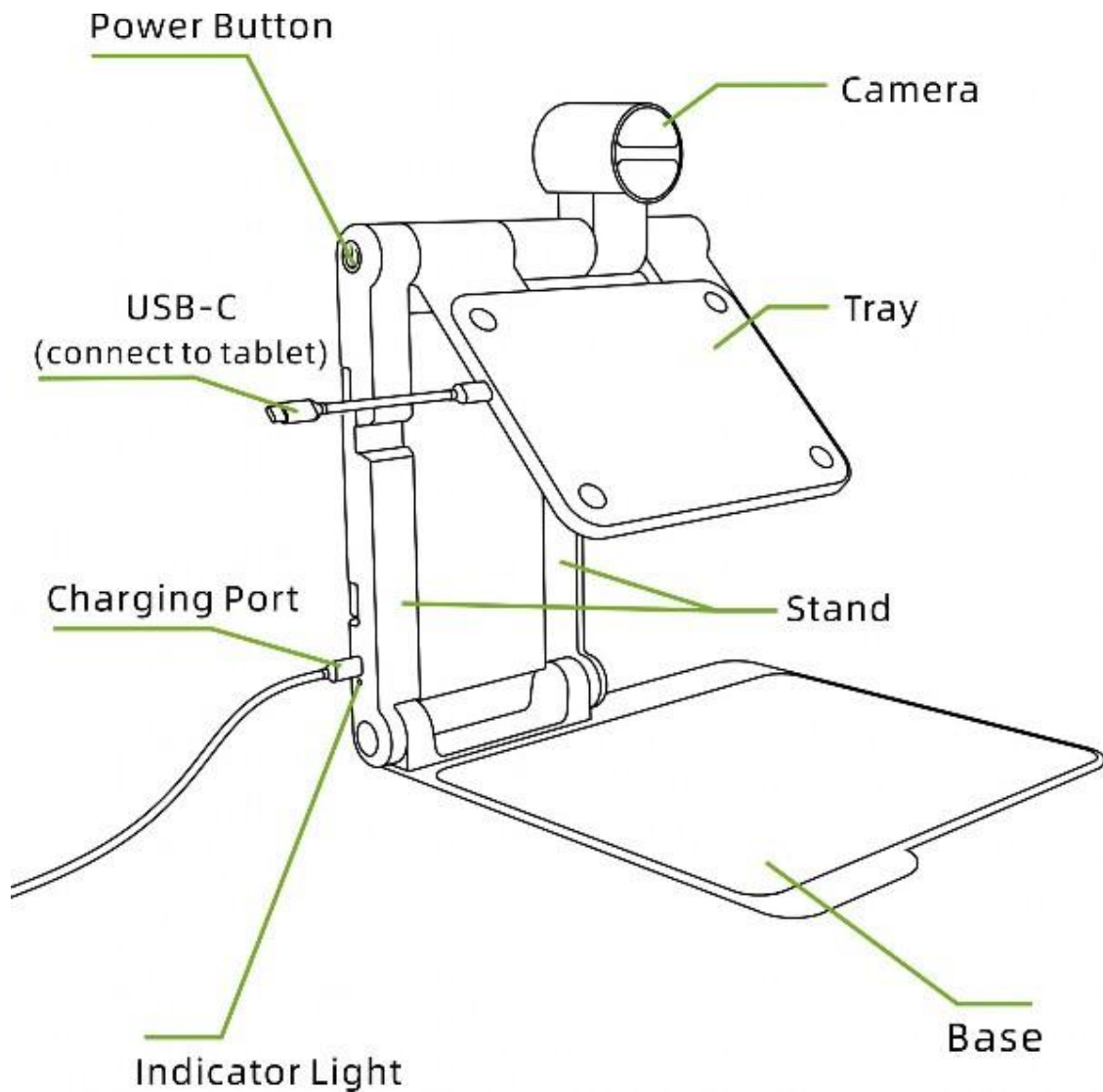
- Urządzenie Snow Pad,
- plecak,
- zasilacz,
- kabel do ładowania,
- krótki kabel połączeniowy 2 sztuki,
- arkusz magnetyczny 2 sztuki,
- ściereczka do czyszczenia,
- skrócona instrukcja obsługi,
- instrukcja obsługi,
- tablica do pisania.

### 3.2. Przegląd Snow Pad

Poczynając od góry urządzenia i poruszając się zgodnie z ruchem wskazówek zegara, na rysunku poniżej widoczne są:

- Obiektów kamery,
- taca,
- statyw,
- podstawka,

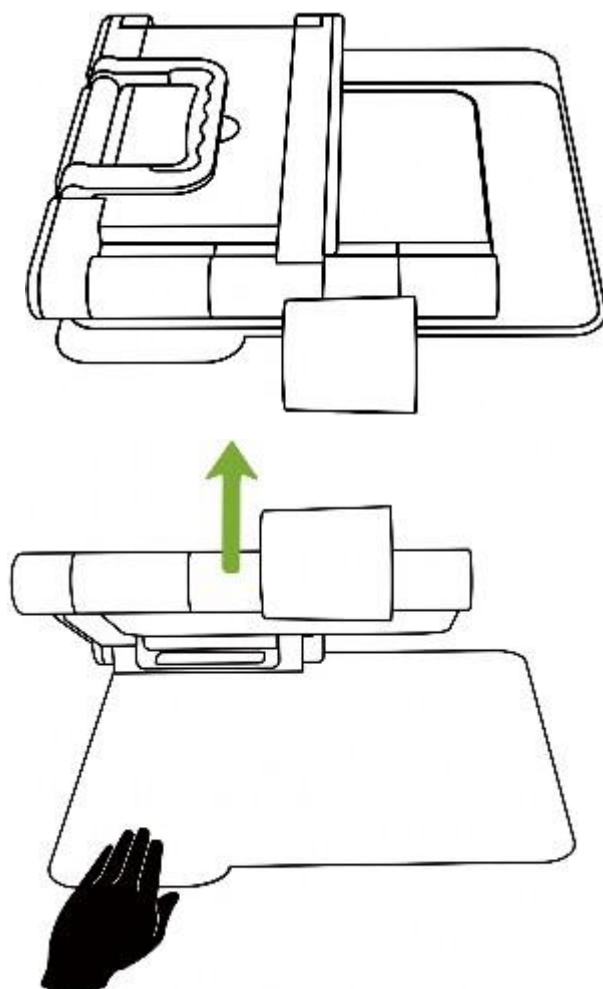
- dioda sygnalizacyjna,
- port ładowania,
- złącze USB-C,
- przycisk zasilania.



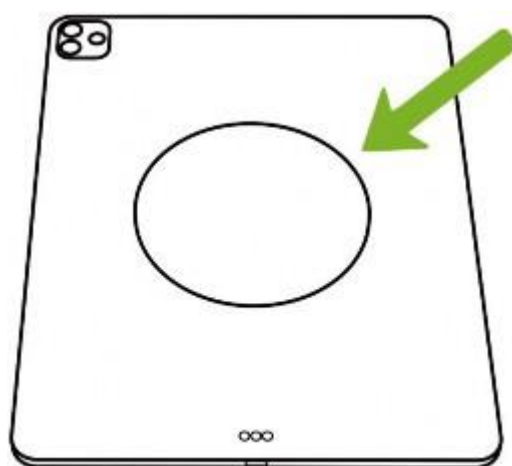
### 3.3. Rozpoczynanie pracy

Rozkładanie Snow Pad:

Naciśnij i przytrzymaj wystającą część podstawy, a następnie rozłóż ją do góry, jak pokazano na poniższych rysunkach.

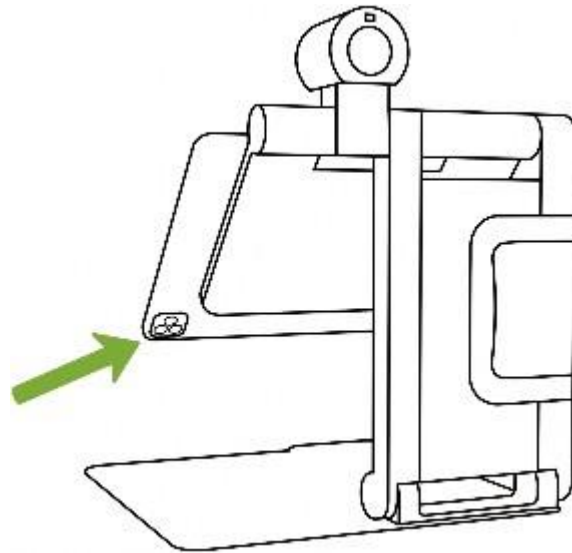


Przyklej okrągły arkusz magnetyczny na środku tylnej części tabletu, jak pokazano na poniższym rysunku. Odstaw tablet na około 15 minut przed umieszczeniem go na tacy.

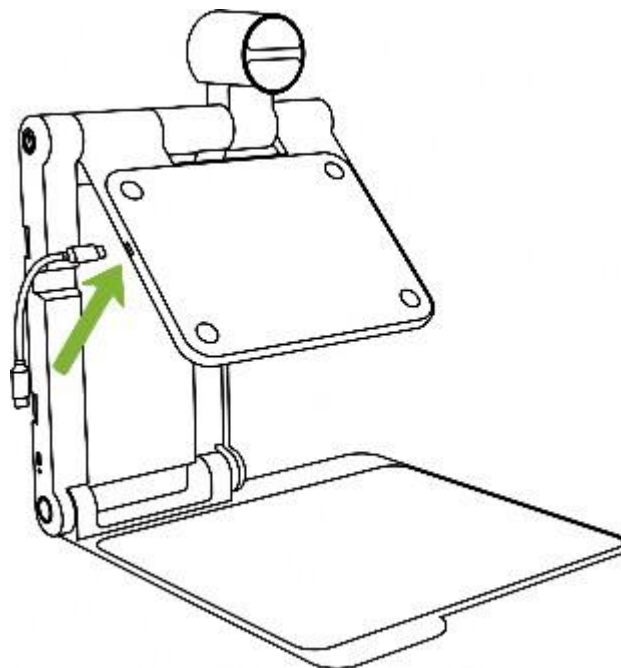


Umieść tablet na podstawie. Upewnij się, że arkusz magnetyczny jest prawidłowo przymocowany do tacy, by przyciąganie magnetyczne było wystarczająco silne.

Upewnij się, że kamera tabletu nie jest blokowana przez tacę jak pokazuje zielona strzałka na poniższym rysunku.

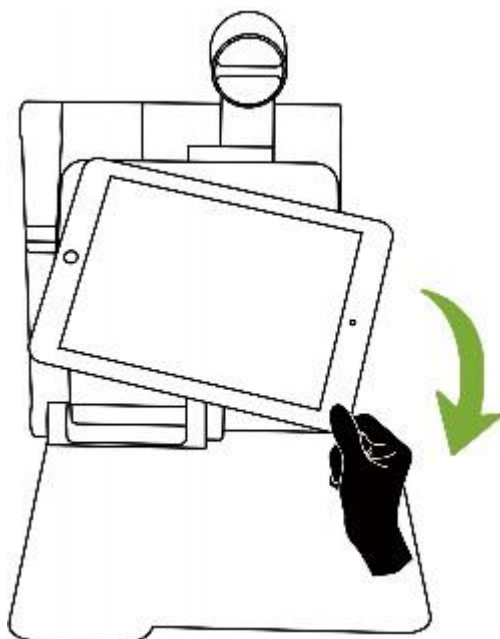


Podłącz jeden koniec krótkiego kabla połączeniowego do portu po lewej stronie podstawki, następnie podłącz drugi koniec tego kabla do tabletu jak pokazano na poniższym rysunku.

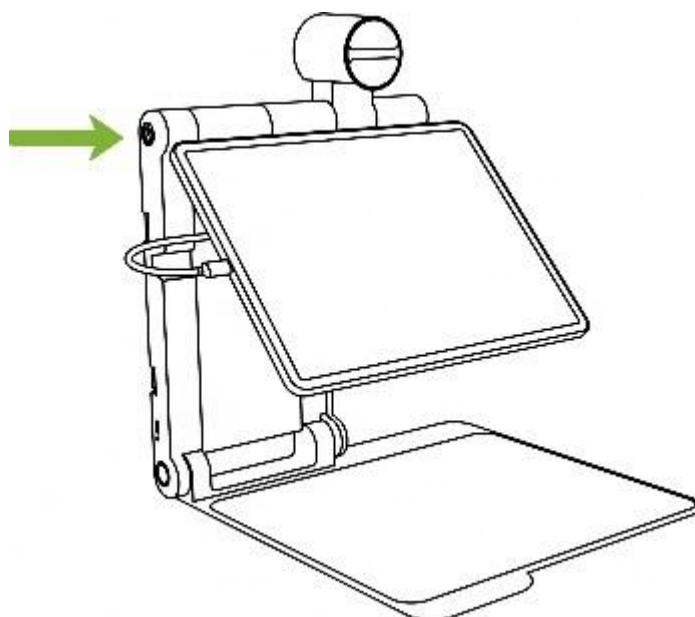




Przytrzymaj lewy lub prawy dolny róg tabletu blisko siebie i przesunij go w dół, co ułatwi wyjmowanie tabletu i zwiększy bezpieczeństwo podczas tej czynności. Operację tę ilustruje poniższy rysunek.

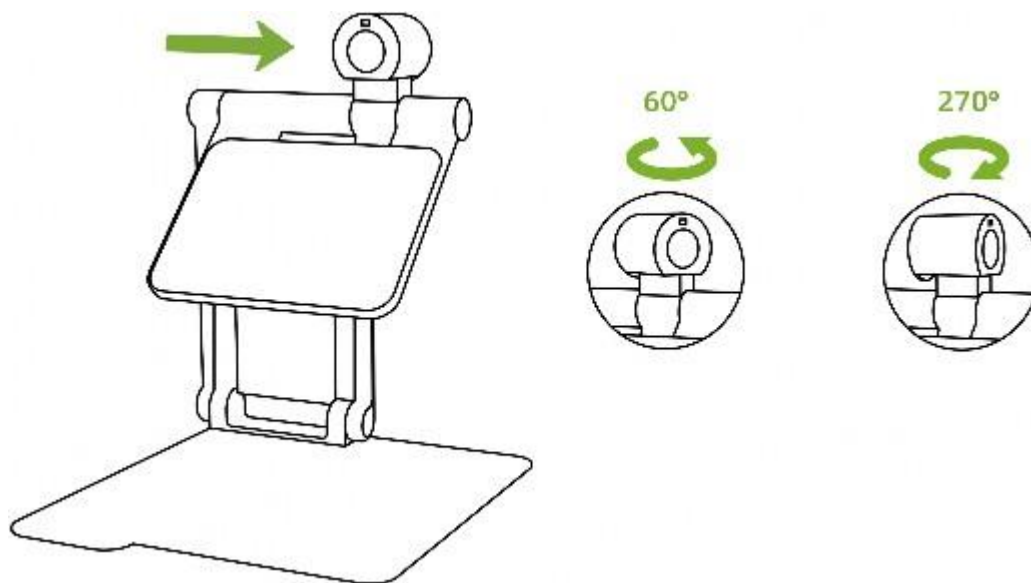


Wciśnij i przytrzymaj przycisk zasilania przez 2 sekundy, by uruchomić Snow Pad. Dioda na przycisku zasilania zaświeci się po włączeniu. Lokalizację przycisku zasilania wskazuje na poniższym rysunku zielona strzałka.

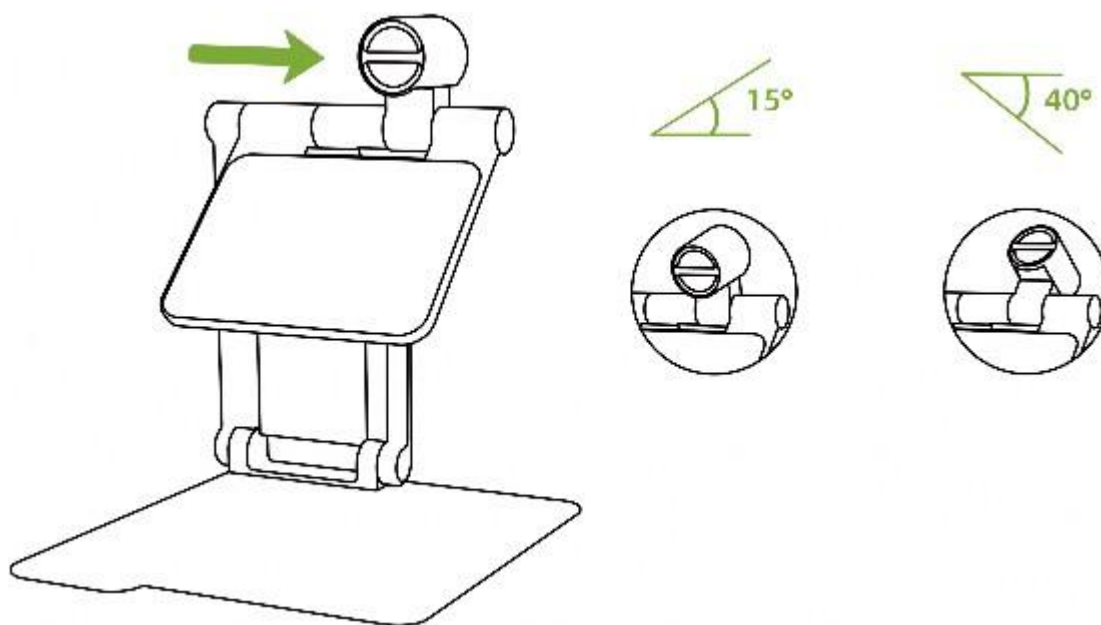


## Ustawianie kamery pod kątem

Obróć kamerę o 270 stopni zgodnie z ruchem wskazówek zegara i o 60 stopni przeciwnie do ruchu wskazówek zegara, co ilustruje poniższy rysunek.



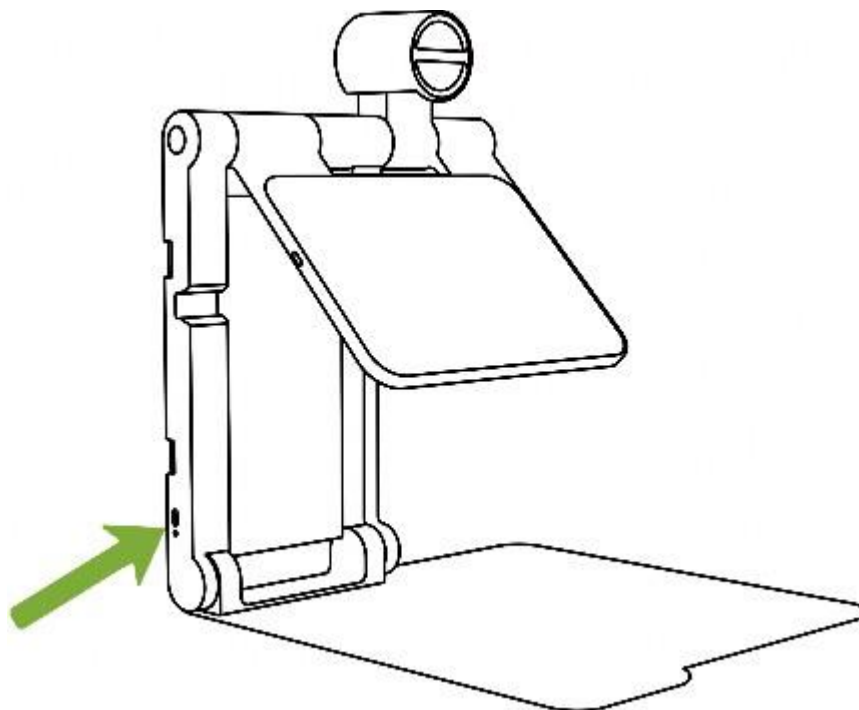
Obróć kamerę o 15 stopni w górę i 40 stopni w dół, gdy znajduje się ona w trybie zdalnego podglądu, co ilustruje poniższy rysunek.



## 4. Podstawowa obsługa Snow Pad

### 4.1. Ładowanie akumulatora

Przed pierwszym użyciem należy w pełni naładować akumulator za pomocą dołączonego zasilacza. Podłącz kabel ładujący do portu ładowania znajdującego się na spodzie podstawy. Lokalizację portu wskazuje zielona strzałka na poniższym rysunku.



Dioda świeci na żółto podczas ładowania urządzenia i zmienia kolor na zielony po pełnym naładowaniu.

Pełne naładowanie Snow Pad zajmuje 4,5 godziny, po czym można korzystać z urządzenia nieprzerwanie przez 5 godzin. Gdy poziom naładowania akumulatora jest niski, na ekranie pojawia się ikona akumulatora. Należy wówczas naładować akumulator, by uniknąć nieoczekiwanego wyłączenia urządzenia.

### 4.2. Włączanie i wyłączanie zasilania

By włączyć zasilanie, rozłóż Snow Pad, wyjmij tackę, wciśnij i przytrzymaj przycisk zasilania przez 2 sekundy, aż kontrolka przycisku zasilania zaświeci się na zielono. By wyłączyć zasilanie, wciśnij przycisk zasilania i przytrzymaj go przez 2 sekundy, aż kontrolka przycisku zasilania zgaśnie.

## 5. Informacje o aplikacji SnowPad

Wyszukaj aplikację Snow Pad APP w APP Store, następnie zainstaluj ją. Możesz też zeskanować poniższy kod QR, by zainstalować aplikację dla iPad, iPad Air, iPad Pro.

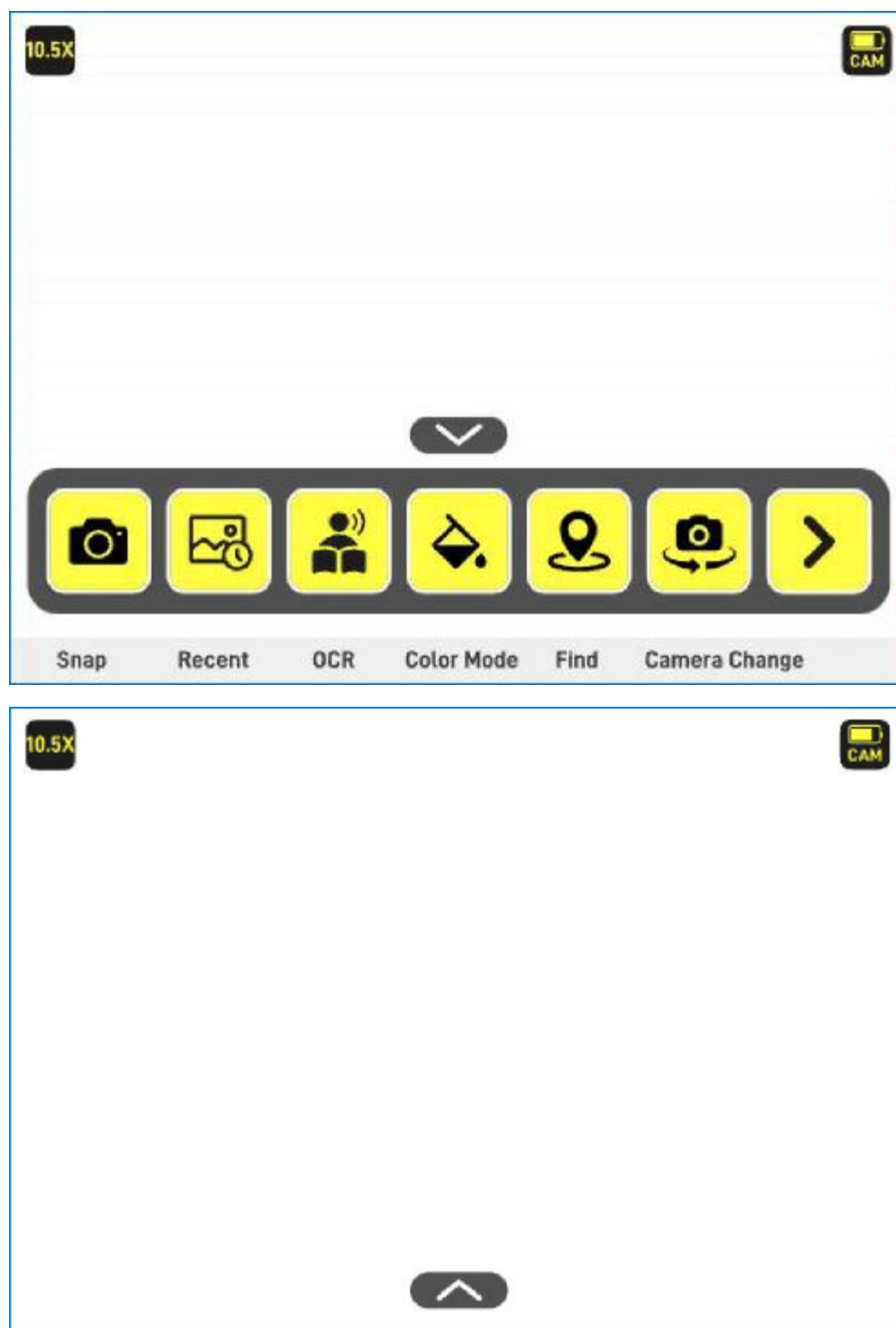


Aplikację dla tabletów z systemem Android możesz pobrać tutaj:  
<https://www.zoomax.com/support/snow-pad-app-android-version/>


Należy pamiętać, że aplikacja działa tylko wtedy, gdy tablet jest połączony z urządzeniem Snow Pad.

Poniżej przedstawiono główne funkcje aplikacji. Więcej informacji można znaleźć w filmach demonstracyjnych na stronie <http://www.zoomax.com/> lub na stronach Zoomax na YouTube <http://www.youtube.com/%40ZooMaxmagnifier> lub <http://www.youtube.com/@ZooMaxmagnifier>

## 5.1. Ekran główny 1



Dokowanie na dole ekranu automatycznie chowa się po 5 sekundach bezczynności. Dotknij dowolnego miejsca na ekranie, by ponownie je wyświetlić.

Można je również ukryć i wybudzić ręcznie, dotykając ikony  nad dokowaniem.

## Zakres powiększenia



Ikona widoczna na powyższym rysunku wyświetla powiększenie od 1 do 32 x w trybie widoku na żywo.

## Panoramowanie

Panoramowanie nie ma ikony odpowiadającej tej czynności. Obraz na ekranie można dowolnie panoramować (przesuwać), gdy powiększenie jest większe niż jednokrotne (1 x). Gest przesuwania wykonuje się jednym lub dwoma palcami.

Panoramowanie w trybie widoku na żywo:

- Jeśli kamera znajduje się w trybie zdalnego podglądu i powiększenie jest większe niż siedmiokrotne (7 x) przesuwaj obraz dwoma palcami.
- Jeśli kamera znajduje się w trybie podglądu z bliska i powiększenie jest większe niż jednokrotne (1 x) przesuwaj obraz dwoma palcami.

## Akumulator kamery Snow Pad



Ikona widoczna na powyższym rysunku sygnalizuje poziom naładowania akumulatora kamery Snow Pad.

## Powiększanie i zmniejszanie

Funkcje te nie mają odpowiadającej im ikony. Czynności powiększania i zmniejszania obrazu wykonuje się za pomocą gestu rozsuwania palców (powiększanie) i ich zsuwania (zmniejszanie).

## Zdjęcie



Ikona widoczna na powyższym rysunku jest ikoną wykonywania zdjęcia. Stuknij w tę ikonę palcem, by zrobić zdjęcie. Zostanie ono automatycznie zapisane.

### Ostatnio zapisane



Ikona widoczna na powyższym rysunku jest ikoną ostatnio zapisanych plików. Stuknij w tę ikonę palcem, by wyświetlić ostatnio zapisany obraz lub plik.

### OCR i mowa syntetyczna



Ikona widoczna na powyższym rysunku otwiera rozpoznawanie OCR. Stuknij w tę ikonę palcem, by uruchomić rozpoznawanie OCR. Dokument do czytania połóż płasko, poprawi to szybkość i dokładność rozpoznawania.

### Tryb koloru



Ikona widoczna na powyższym rysunku umożliwia zmianę trybu koloru. Stuknij w tę ikonę palcem, by zmienić tryb koloru. Dłuższe przytrzymanie ikony, przez 1 sekundę, umożliwia powrót do trybu prawdziwego koloru. Do wyboru jest 10 trybów kolorów o wysokim kontraście, które można włączać lub wyłączać w ustawieniach kamery.

### Regulacja poziomu kontrastu

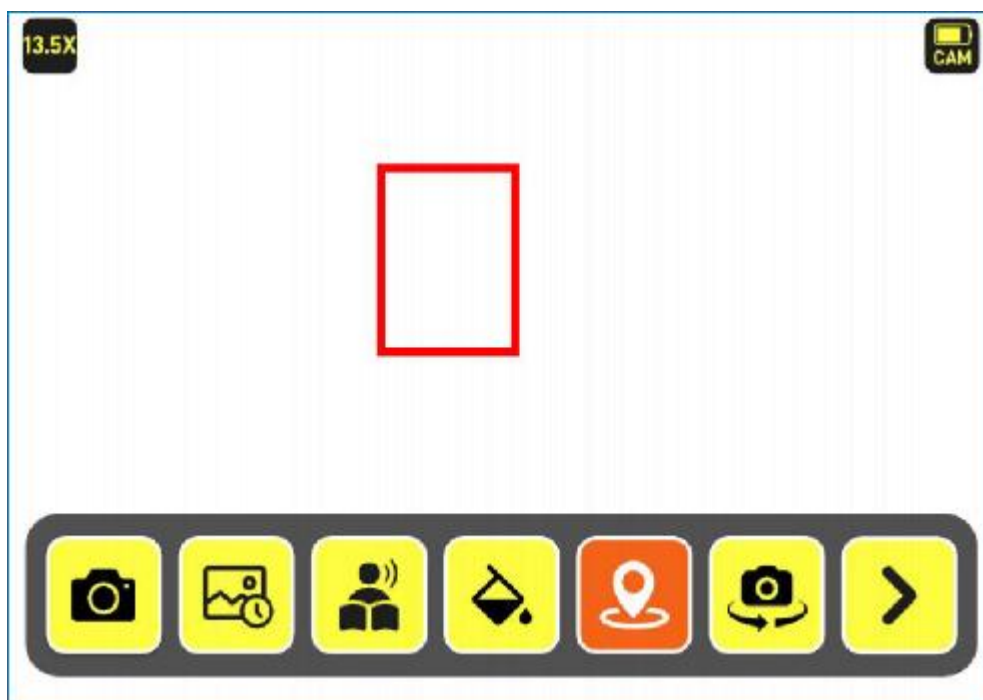
Funkcja ta nie ma odpowiadającej jej ikony. Funkcję uruchamia się za pomocą dotykowego gestu.

W trybie kolorów o wysokim kontraście przesunij palcem w górę i w dół, po prawej krawędzi ekranu, by dostosować poziom kontrastu i osiągnąć efekt wyraźnego obrazu.

### Znajdź



Ikona widoczna na powyższym rysunku otwiera funkcję Znajdź. Funkcja ta służy do łatwego lokalizowania obszaru powiększenia. Działa wtedy, gdy poziom powiększenia jest większy niż 1 x. Stuknij palcem na ekranie w przycisk Znajdź. Pojawi się czerwona ramka lokalizowania, co pokazuje poniższy rysunek. Stuknij palcem ponownie, by zamknąć funkcję. Ekran powróci do poprzedniego poziomu powiększenia i czerwona ramka zniknie.



## Zmiana trybu pracy kamery



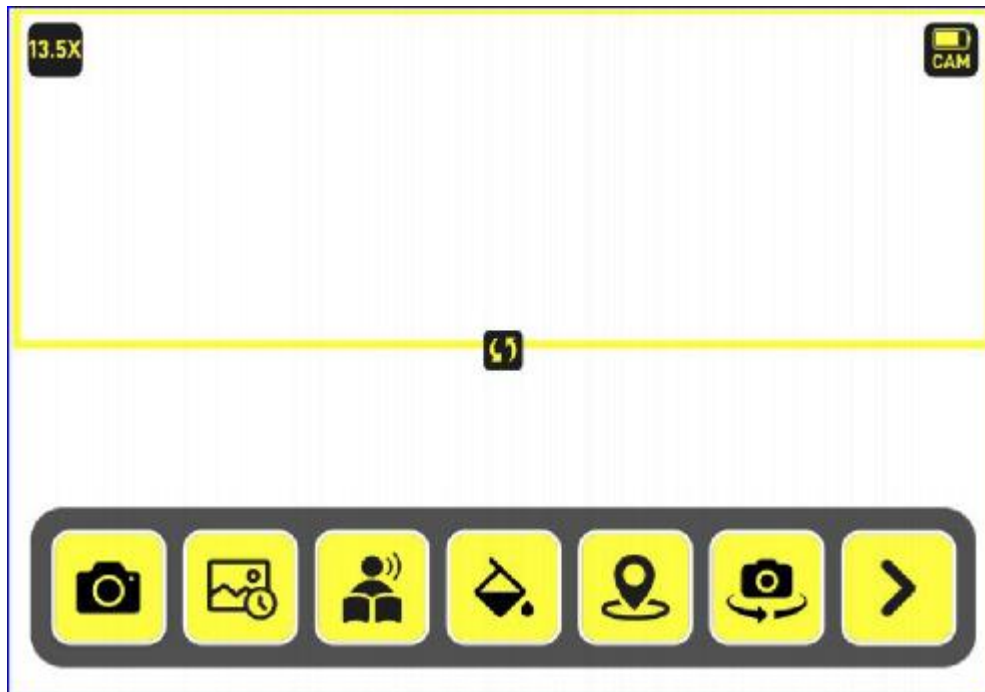
Ikona widoczna na powyższym rysunku to ikona zmiany trybu pracy kamery. Stuknij palcem w tę ikonę, by zmienić tryb pracy kamery. Sekwencja zmiany trybu jest następująca: pełny ekran, zdalny podgląd → pełny ekran, podgląd z bliska → podział ekranu w poziomie - lewa i prawa połowa → podział ekranu w poziomie - górna i dolna połowa.

Kiedy aktywny jest podział ekranu stuknij palcem w ikonę przełącznika na środku, by zmienić położenie dwóch części podzielonego ekranu.

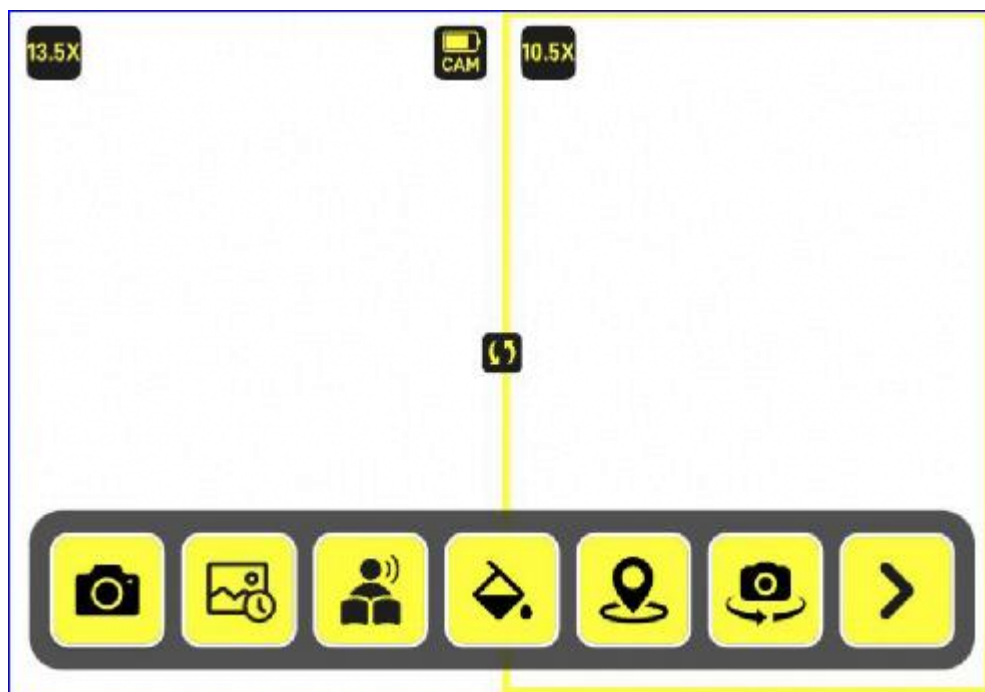
Delikatne stuknięcie dwoma palcami w środek lewej krawędzi ekranu również umożliwia zmianę trybu pracy kamery.



Poniższy rysunek prezentuje ekran podzielony w poziomie na górną i dolną połowę.



Poniższy rysunek prezentuje ekran podzielony w pionie na lewą i prawą połowę.





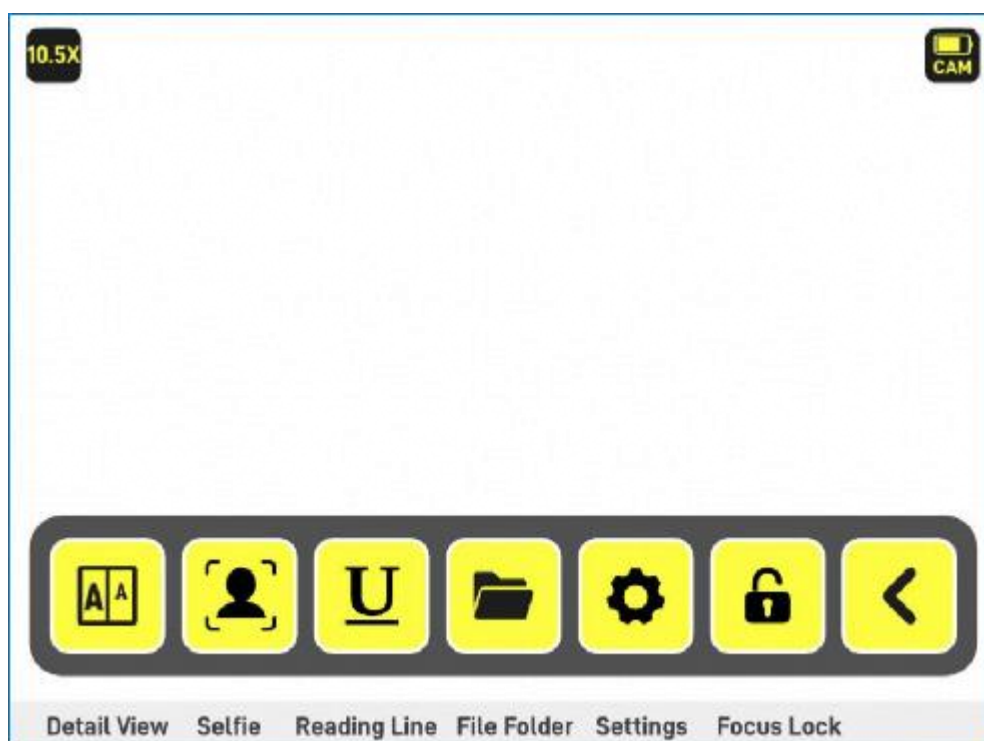
Ikona na powyższym rysunku służy do dostosowywania rozmiarów części podzielonego ekranu. Umieść palec na tej ikonie i przeciągnij ją w górę, w dół, w lewo lub w prawo, by dostosować te rozmiary.

### Więcej funkcji



Ikona widoczna na powyższym rysunku służy do wyświetlania większej ilości funkcji. Stuknij palcem w tę ikonę, by wyświetlić więcej ikon funkcji i przejść do ekranu głównego 2.

## 5.2. Ekran główny 2



Powyższy rysunek pokazuje ikony i odpowiadające im funkcje dostępne na ekranie głównym 2.

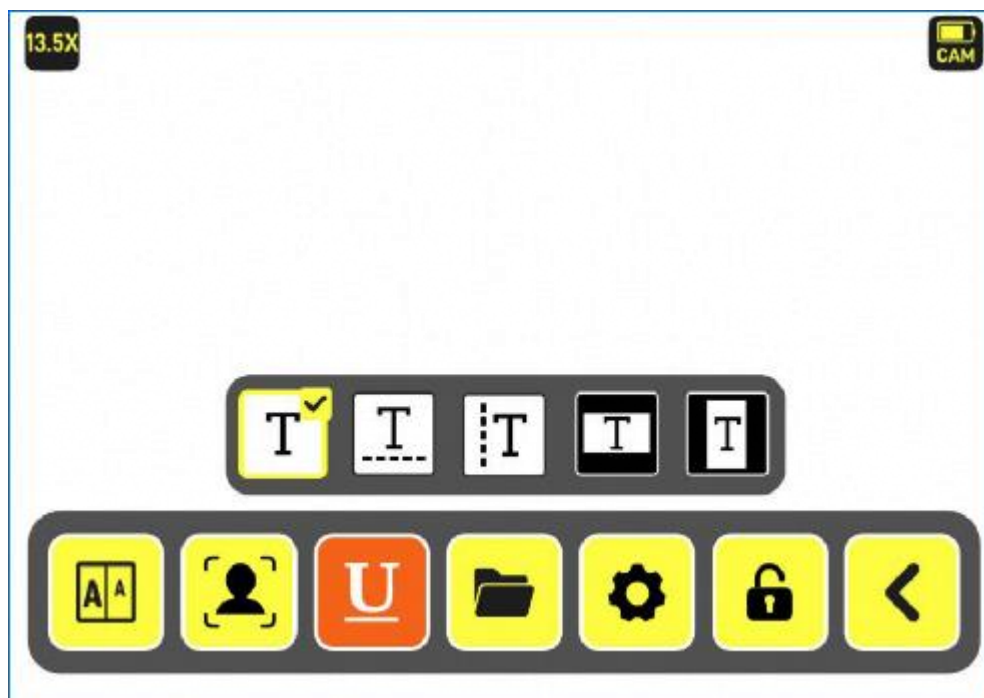


Ikona widoczna na powyższym rysunku służy do wyświetlania na ekranie obrazu z przedniej kamery tabletu. Stuknij palcem w tę ikonę, by wyświetlić taki obraz, dzięki czemu będzie możliwe wykonanie zdjęcia selfie lub zrobienie makijażu.

## Linie czytania i maski



Ikona widoczna na powyższym rysunku służy do wyświetlania linii czytania i masek. Stuknij palcem w tę ikonę, by wyświetlić 5 rodzajów linii czytania lub masek do wyboru. Linie czytania lub maskę można przesuwać na ekranie. Co więcej, w ustawieniach, do wyboru jest sześć rodzajów kolorów linii czytania.



## Folder plików



Ikona widoczna powyżej umożliwia otwieranie folderu plików. Stuknij palcem w tę ikonę, by to zrobić (szczegóły patrz rozdział 5.5).

## Ustawienia



Ikona widoczna na rysunku powyżej umożliwia otwarcie ustawień. Stuknij palcem w tę ikonę, by przejść do ustawień (szczegóły patrz rozdział 5.6).

## Blokada ostrości



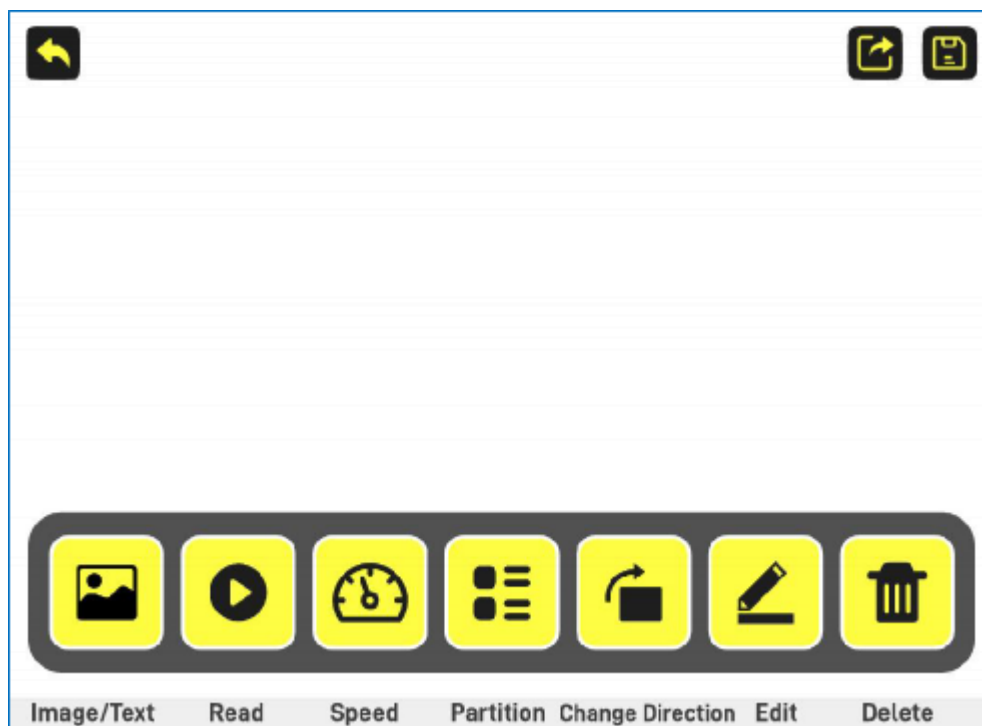
Ikona na powyższym rysunku służy do blokowania i odblokowywania auto fokusu kamery. Stuknij palcem w tę ikonę, by to zrobić. Po zablokowaniu auto fokusu ostrość będzie ustawiona na wybranym obiekcie, co doskonale sprawdza się podczas pisania lub zdalnego podglądu tablicy w szkole.

## Wstecz



Ikona powyżej oznacza wykonanie ruchu wstecz. Stuknij palcem w tę ikonę, by zwinąć ikony i wrócić do ekranu głównego 1.

### 5.3. Podgląd zdjęć, funkcja OCR i mowa syntetyczna



Powyższy rysunek pokazuje ikony i odpowiadające im funkcje dostępne na ekranie podglądu zdjęć.

#### Tryb zdjęcia i tryb tekstu



Ikona na rysunku powyżej, ta z lewej strony, oznacza tryb obrazu, ta z prawej strony – tryb tekstu. Stuknij palcem w jedną lub drugą ikonę, by przełączać się między trybem obrazu i trybem tekstu.

#### Czytaj

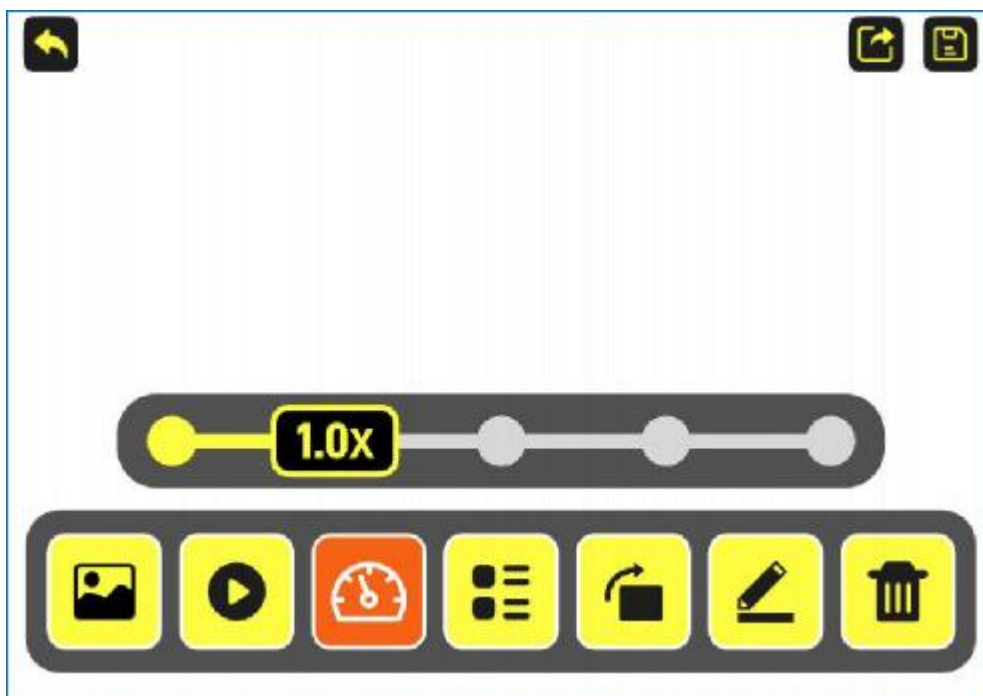


Ikona na powyższym rysunku, ta z lewej strony, służy do uruchamiania mowy syntetycznej, ta ze strony prawej – do jej zatrzymywania. Stuknij palcem w jedną lub drugą ikonę, by uruchomić funkcję mowy syntetycznej lub ją zatrzymać.

## Szybkość czytania



Powyższa ikona umożliwia dostosowywanie szybkości czytania głosem syntetycznym. Stuknij palcem w tę ikonę, by wybrać odpowiednią wartość tego parametru.



Ekran regulacji prędkości mowy syntetycznej zaprezentowany został na powyższym rysunku.

## Dzielenie tekstu



Ikona na powyższym rysunku jest ikoną trybu dzielenia tekstu. Stuknij palcem w tę ikonę, by zmienić tryb dzielenia tekstu, co zwiększy przejrzystość obszaru czytania. Dostępne są trzy różne tryby reprezentowane przez poniższe ikony:



Bez dzielenia.



Z podziałem na akapity.



Z podziałem według linii.

## Obracanie obrazu



Ikona na powyższym rysunku umożliwia obracanie obrazu. Stuknij palcem w tę ikonę, by obrócić obraz o 90 stopni, zgodnie z ruchem wskazówek zegara.

## Edycja



Ikona na powyższym rysunku umożliwia edycję obrazu. Stuknij palcem w tę ikonę, by przejść do strony edycji obrazu (szczegóły patrz rozdział 5.4).

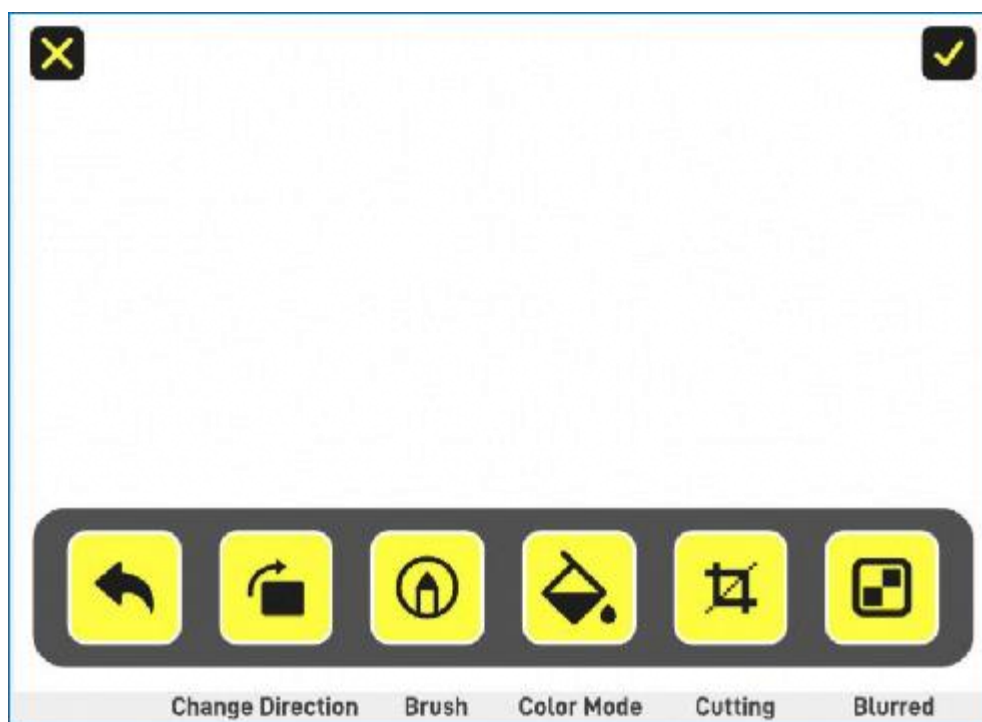
## Usuń



Ikona na rysunku powyżej jest ikoną usuwania. Stuknij palcem w tę ikonę, by usunąć obraz, plik.



## 5.4. Edycja obrazu



Powyższy rysunek pokazuje ikony i odpowiadające im funkcje dostępne na ekranie edycji obrazu.

### Wyjście



Ikona wyjścia, widoczna na powyższym rysunku, znajduje się w lewym, górnym rogu ekranu. Stuknij palcem w tę ikonę, by opuścić ekran edycji obrazu i powrócić do ekranu widoku obrazu.

### Zapisz



Ikona zapisywania, widoczna na powyższym rysunku, znajduje się w prawym, górnym rogu ekranu. Stuknij palcem w tę ikonę, by zapisać obraz w folderze plików.

## Cofnij



Ikona cofania czynności edycji, widoczna na rysunku powyżej, jest pierwszą ikoną znajdującą się na pasku, na dole ekranu. Stuknij palcem w tę ikonę, by cofnąć operację edycji obrazu i powrócić do poprzedniego kroku.

## Obracanie obrazu



Ikona obracania obrazu, widoczna na powyższym rysunku, jest drugą ikoną znajdującą się na pasku, na dole ekranu. Stuknij palcem w tę ikonę, by obrócić obraz o 90 stopni, zgodnie z ruchem wskazówek zegara.

## Pędzel



Ikona pędzla, widoczna na powyższym rysunku, jest kolejną ikoną znajdującą się na pasku, na dole ekranu. Stuknij palcem w tę ikonę, by zmienić kolor pędzla. Do wyboru

są następujące kolory: niebieski, zielony, czerwony i fioletowy



## Tryb kolorów



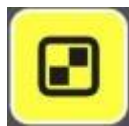
Ikona trybu kolorów, widoczna na rysunku powyżej, jest kolejną ikoną z paska znajdującego się na dole ekranu. Stuknij palcem w tę ikonę, by zmienić tryb kolorów.

## Przycinanie



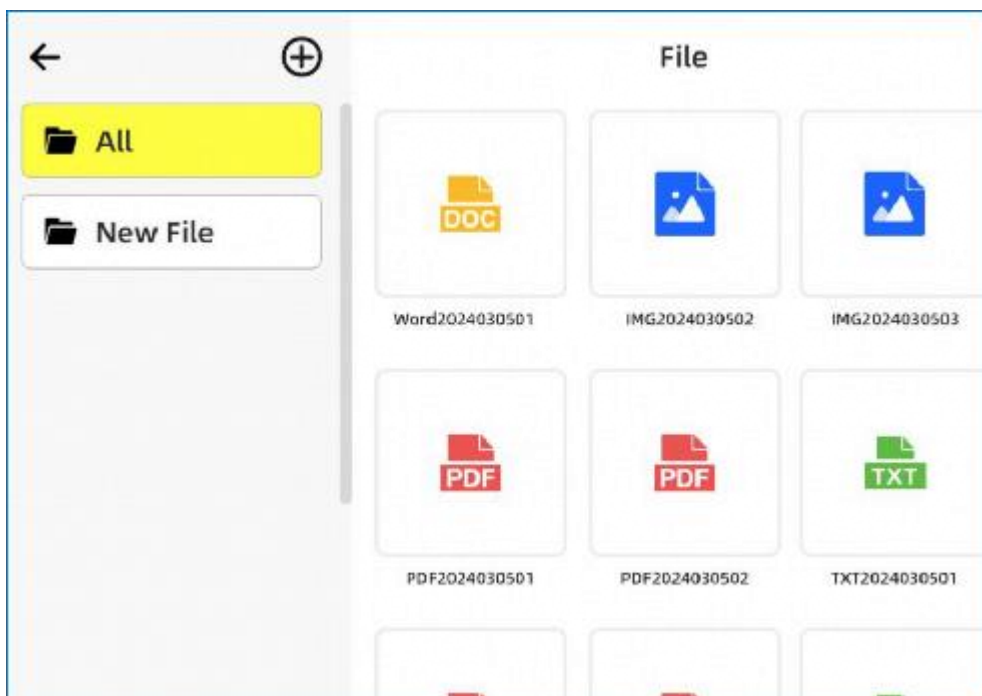
Ikona przycinania, widoczna na powyższym rysunku, jest następną ikoną paska znajdującego się na dole ekranu. Stuknij palcem w tę ikonę, by przejść do trybu przycinania obrazu.

## Rozmywanie obrazu




Ikona rozmywania obrazu, widoczna na rysunku powyżej, jest ostatnią ikoną paska znajdującego się na dole ekranu. Stuknij palcem w tę ikonę, przejdź po obrazie, by go rozmyć.

## 5.5. Folder plików

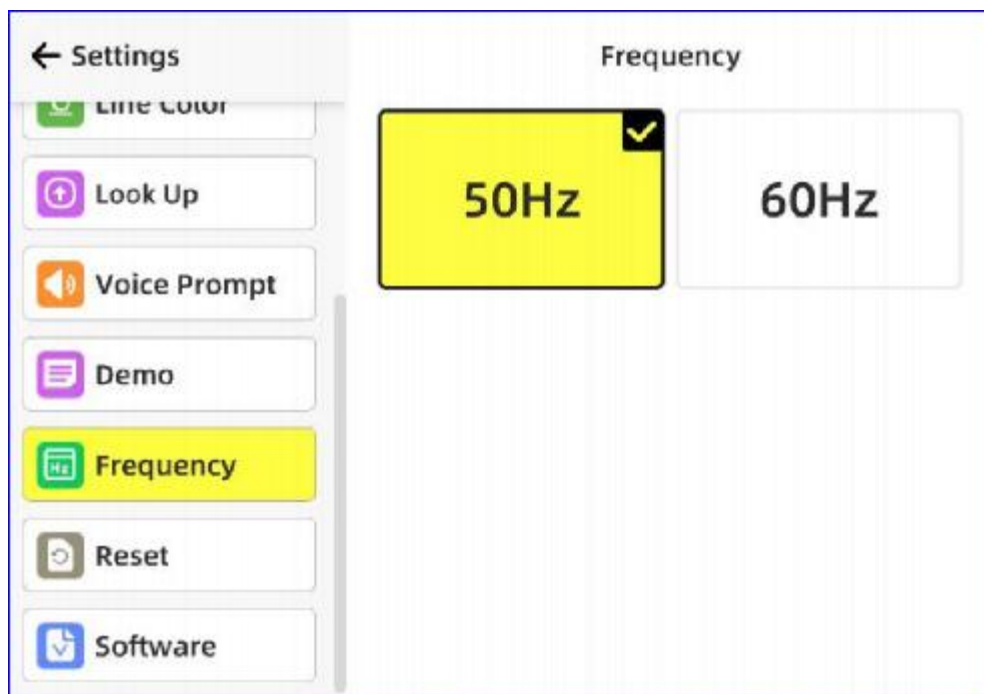
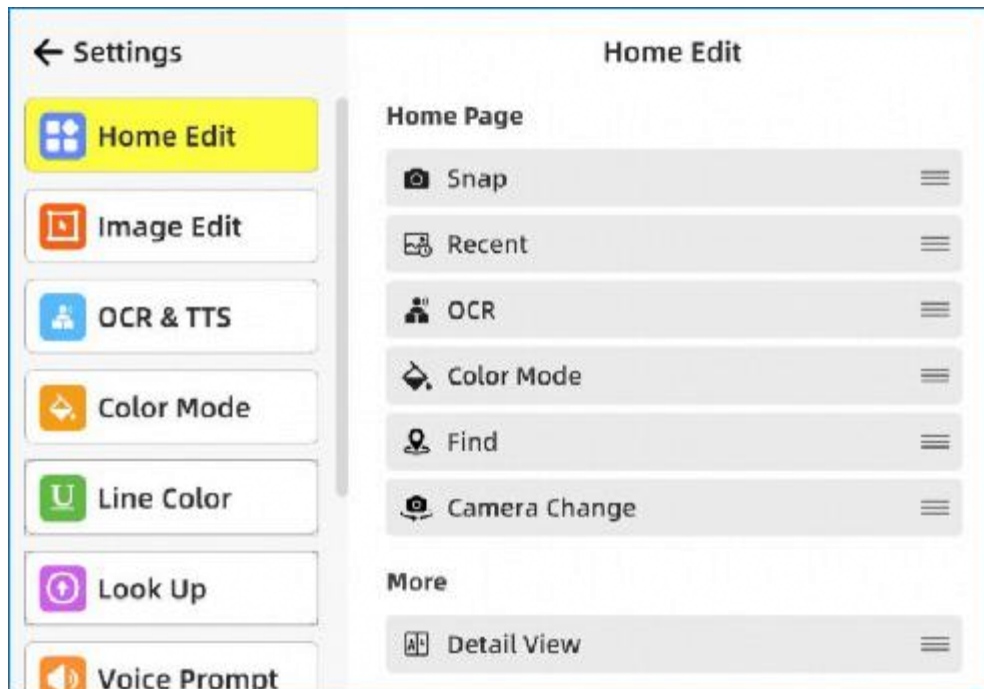


Aplikacja domyślnie zawiera początkowy folder Wszystkie pliki (All), w którym znajdują się obrazy i dokumenty uszeregowane w porządku chronologicznym, z najnowszym zapisanym plikiem wyświetlanym na początku listy.

Możliwe jest tworzenie nowych folderów. Wystarczy kliknąć ikonę plusa  i nadać stworzonemu folderowi dowolną nazwę.

Obrazy w folderach można zaznaczać, można je usuwać lub udostępniać. Można je także przenosić z jednego folderu do drugiego.

## 5.6. Ustawienia



Na powyższych rysunkach widoczne są ekrany ustawień.

### Ikony na ekranie głównym

Wciśnięcie i przytrzymanie wybranej ikony i przeciągnięcie jej w górę lub w dół na tym ekranie, umożliwia zmianę jej pozycji.

## Ikony na ekranie widoku obrazu

Długie wciśnięcie wybranej ikony i przeciągnięcie jej w górę lub w dół na tym ekranie, umożliwia zmianę jej pozycji.

## OCR i mowa syntetyczna

Opcja ta umożliwia wybór języka, ustawianie głośności i prędkości czytania.

## Tryb kolorów

Opcja ta umożliwia włączenie lub wyłączenie niektórych trybów kolorów.

## Kolor linii

Opcja ta umożliwia wybranie koloru linii czytania tekstu.

## Patrz w górę

Po włączeniu tej funkcji na ekranie głównym wyświetlana jest ikona strzałki skierowanej w górę. Jest to wskazówka dla niedowidzących użytkowników, by spojrzeć w górę, w kierunku wskazywanym przez strzałkę i przeczytać znajdujący się tam opis tekstowy.

## Podpowiedzi głosowe

Po włączeniu tej funkcji, za każdym razem po dotknięciu ikony odtwarzana, pojawia się odpowiednia wskazówka głosowa, informująca o bieżącym stanie urządzenia i o funkcjach. Podpowiedzi głosowe można wyłączyć.

## Film pokazowy

Opcja ta udostępnia odtwarzanie filmu wideo demonstrującego funkcje urządzenia.

## Częstotliwość napięcia

Opcja ta umożliwia dokonanie wyboru odpowiedniej częstotliwości napięcia w sieci elektroenergetycznej. Dla Polski jest to 50 Hz.

## Reset

Opcja ta umożliwia wykonanie resetu ustawień urządzenia do domyślnych wartości fabrycznych.

## Oprogramowanie

Opcja ta wyświetla aktualną wersję oprogramowania urządzenia.

## 6. Aktualizacja oprogramowania

Uwaga: Aktualizację oprogramowania systemowego Snow Pad może wykonać jedynie dystrybutor (sprzedawca) kamery, używając kabla USB, podłączając kamerę do

komputera, następnie kopiując odpowiedni pakiet w celu uaktualnienia wersji oprogramowania układowego.

Aktualizację aplikacji Snow Pad można wykonać online pobierając ją ze sklepów Google Play lub App Store.

## 7. Specyfikacja

- Powiększenie od 1 do 32 x,
- 10 trybów kolorów o wysokim kontraście,
- obiektyw z 7-krotnym zoomem optycznym, auto fokus, 1920 x 1080, 60 klatek na sekundę,
- żywotność akumulatora około 5 h, czas ładowania około 4,5 godzin,
- zasilacz wejście 100 - 240 V, wyjście 5 V / 3 A,
- wymiary po złożeniu 309 x 312 x 55 mm,
- wysokość statywu 278 mm,
- waga ok. 2,4 kg.

## 8. Rozwiązywanie problemów

**Urządzenie nie uruchamia się po długim naciśnięciu przycisku zasilania.**

Sprawdź poziom naładowania akumulatora, naładuj akumulator przez kilka minut i spróbuj ponownie.

**Lampka kontrolna obok gniazda ładowania miga na żółto.**

Oznacza to, że akumulator urządzenia jest rozładowany i należy go bezzwłocznie naładować.

**Urządzenie jest podłączone do tabletu, ale po jego włączeniu w aplikacji wyświetlany jest komunikat o braku połączenia.**

Zaleca się ponowne uruchomienie aplikacji lub ponowne podłączenie kabla połączeniowego między urządzeniem a tabletem, lub ponowne uruchomienie urządzenia.

**Obraz z kamery do dali jest rozmyty.**

Dotknij ekranu, by ręcznie ustawić ostrość. Przetrzyj powierzchnię kamery ściereczką do czyszczenia.

**Tekst w aplikacji jest zbyt mały, by go odczytać.**

Rozmiar czcionki w aplikacji jest zgodny z ustawieniami systemu tabletu. Rozmiar czcionki można dostosować w ustawieniach systemu.

## Czarny ekran.

Jeśli przez 15 minut nie zostanie wykonana żadna operacja w aplikacji, urządzenie przejdzie w tryb uśpienia, w celu oszczędzania energii. Dotknij dowolnego miejsca ekranu, by wybudzić urządzenie.


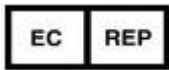






## 9. Serwis i wsparcie

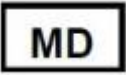









Dziękujemy za wybranie naszych produktów. Niniejszy produkt objęty jest dwuletnim okresem gwarancyjnym liczonym od daty sprzedaży. Jeśli w okresie gwarancyjnym, w przypadku gdy produkt jest używany zgodnie z instrukcjami normalnego użytkowania, pojawią się problemy z jakością produktu wynikające z awarii, firma będzie odpowiedzialna za udzielenie bezpłatnej konserwacji.

Jeśli produkt został zakupiony za pośrednictwem autoryzowanego sprzedawcy, należy najpierw skontaktować się z nim w celu uzyskania pomocy, opisując problem tak szczegółowo, jak to możliwe.

Jeśli potrzebne są dodatkowe akcesoria, takie jak zasilacze, należy je zakupić bezpośrednio u lokalnego sprzedawcy.

## 10. Certyfikacja i zgodność

Symbol	Wprowadza	Symbol	Wprowadza
	Symbol CE		Autoryzowany europejski przedstawiciel
	Nazwa producenta i jego adres		Data produkcji
	Kod partii		Przechowywać w czystym i suchym miejscu chronionym przed deszczem, śniegiem, lodem, solą i wodą.
	Ostrzeżenia i środki ostrożności		Niesterylność

	Urządzenie medyczne		Data przydatności do użycia / spożycia
	Przechowywać w suchym miejscu		Trzymać z dala od światła słonecznego
	Zapoznaj się z instrukcją użytkowania		Niepowtarzalny kod identyfikacyjny produktu
	Kraj producenta		Numer modelu
	Importer		Dystrybutor

Copyright© 2019 ZOOMAX Technology Co, Limited.

Wszelkie prawa zastrzeżone.

ZOOMAX® jest znakiem towarowym firmy ZOOMAX Technology Co., Limited w Stanach Zjednoczonych i innych krajach.

Informacje zawarte w niniejszym dokumencie mogą ulec zmianie bez powiadomienia.

Żadna część niniejszej publikacji nie może być powielana lub przesyłana w jakiegokolwiek formie lub w jakikolwiek sposób, elektroniczny lub mechaniczny, w jakimkolwiek celu, bez wyraźnej, pisemnej zgody firmy ZOOMAX.

